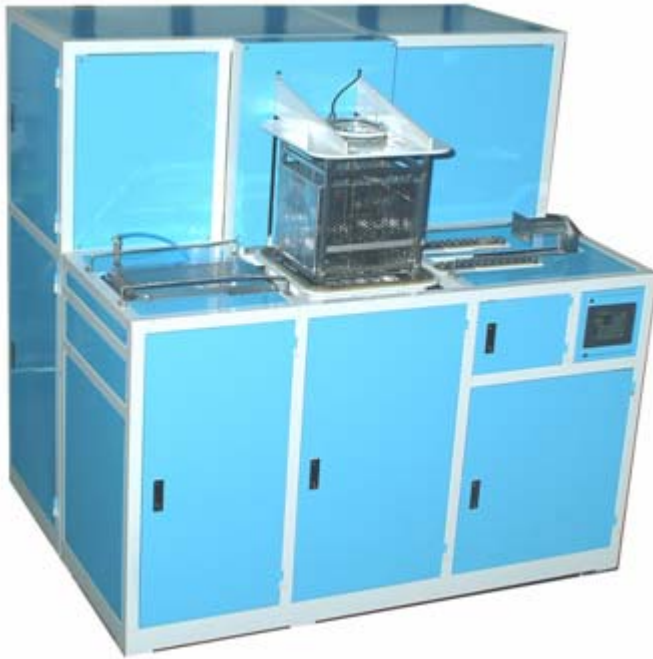


# “하나로”

4가지 기능을

# 진공 초음파 세정기



TCE대체  
친환경 진공세척기

금속부품

정밀부품

인플란트

전기부품

광학부품

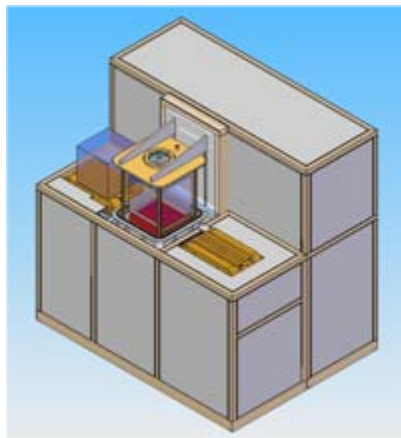
반도체부품

## ■ 전원 공급만 으로 세척 O.K ■



● 진공 초음파 세정 및 린스기능 ●

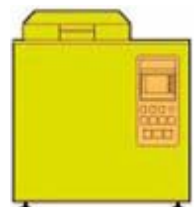
“하나로”



● 진공 건조기능 ●



● 폐 세척제 진공 재생기능 ●

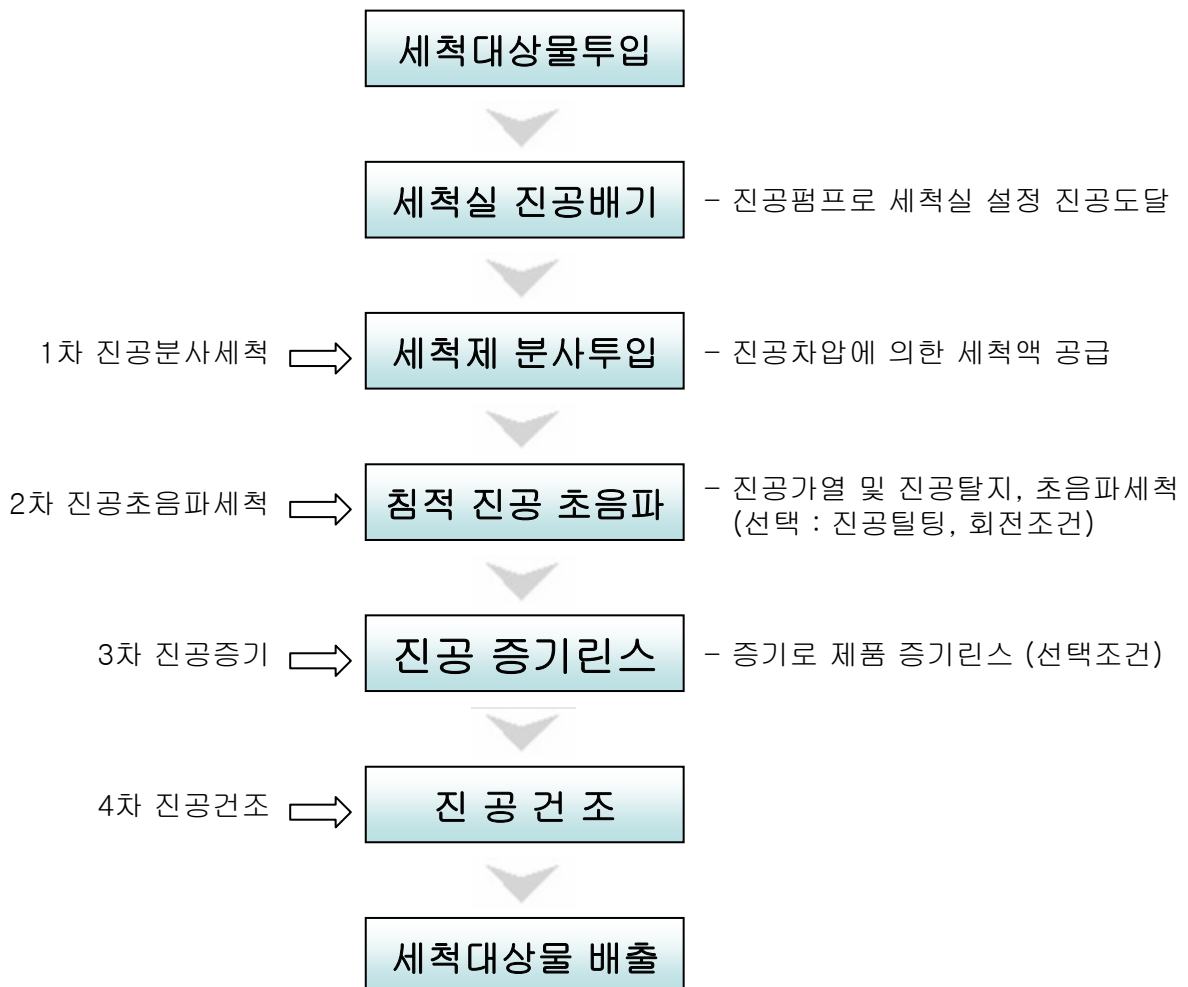


● Chiller (냉각기능) ●

## ■ “하나로” 진공 초음파 세정의 특징

1. 친환경 세정기로 외부누출 없음 (**별도 배기장치 불필요**)
2. 진공 조건에서 세정, 건조가 이루어짐으로 완벽세정과 완전건조 (진공에서 초음파세기는 일반보다 **3~5배** 효과)
3. 사용되는 세척제 구분 없음 (수계, 준수계, 탄화수소계)
4. 용제 재생기가 있으므로 용제 소모량을 최소화 (**원가절감효과**)
5. 별도 냉각수 및 **냉매 공급장치 불필요**
6. 한조(1실)에서 세척공정 부터 건조공정 까지 전 공정을 마무리함 (**A/S 최소화**)
7. 라인의 연속 자동 운전가능 (선택사양)
8. 세척 제품에 따라 A,B,C 공정으로 일반세척에서 정밀 세척까지 구분처리 가능(선택사양)

## ■ 공정 (5~15분)



■ 세척 공정



세척대기



세척물 투입 중



세척 및 건조



세척물 배출 후 도어 닫힘



도어 열림



■ 제품사양

| SIZE \ 형식    | A TYPE                     | B TYPE                     | 선택사양   |
|--------------|----------------------------|----------------------------|--|
| 외형SIZE       | 750(W) * 1500(D) * 2000(H) | 750(W) * 1500(D) * 2000(H) | 1. 진공증기 세척공정추가<br>2. 회전 및 틸팅<br>3. 연속 자동 (공급 & 배출)<br>4. 제어 (터치 판넬사용)<br>5. Portable(이동)타입 |
| 세척물 바스켓 SIZE | 250(W) * 200(D) * 150(H)   | 450(W) * 360(D) * 350(H)   |  |
| 공급전력         | 10kW                       | 19kW                       |  |
| 전원1차 전기      | 220 / 380V                 | 220 / 380V                 |  |
| 초음파 UNIT     | 28kHz / 600w               | 28kHz / 1200w              |  |
| 히팅 방법        | 진공 가열 ( 열매 X )             |                            |  |